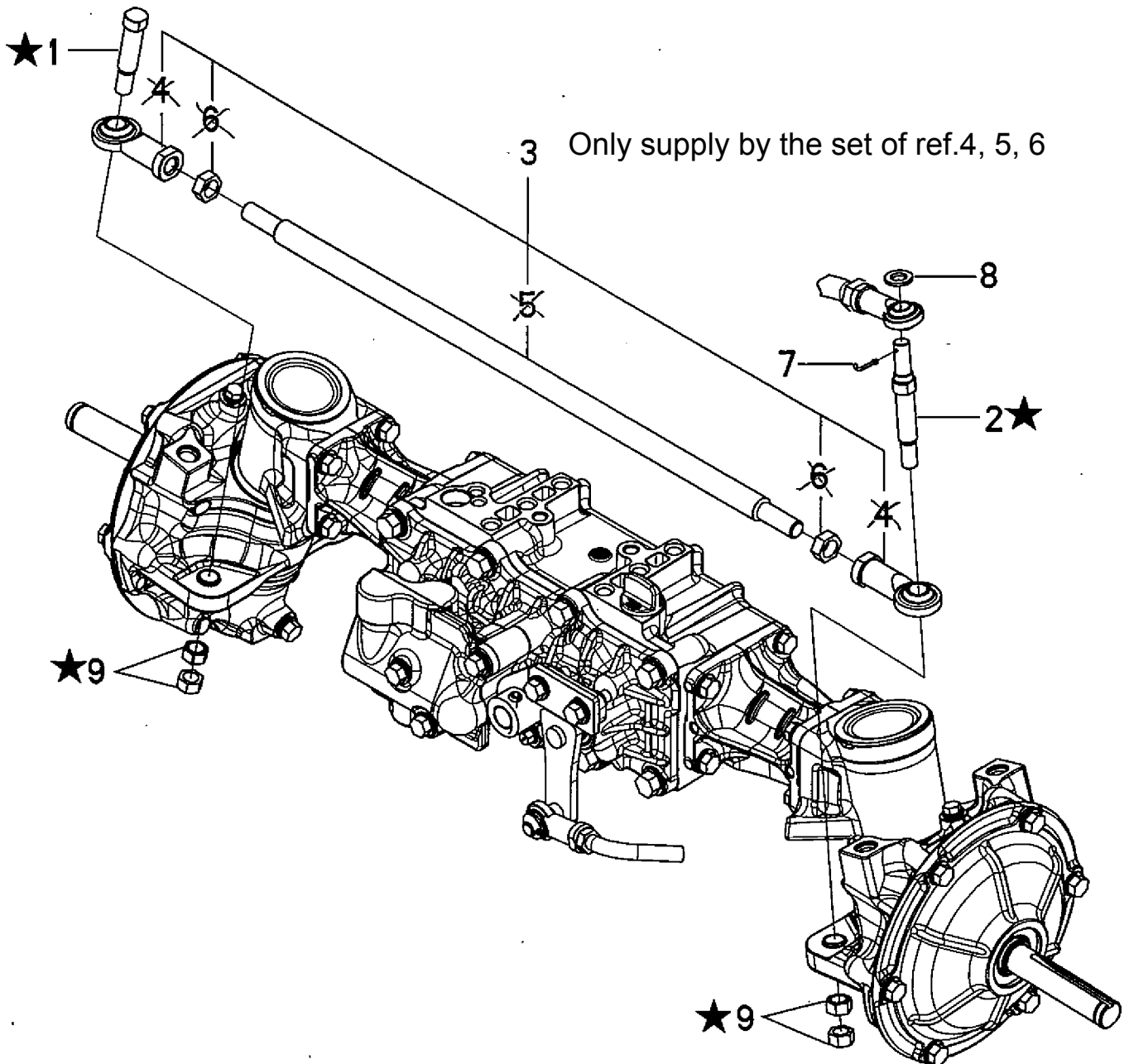


TRANSAXLE KXH-10E

PARTS LIST

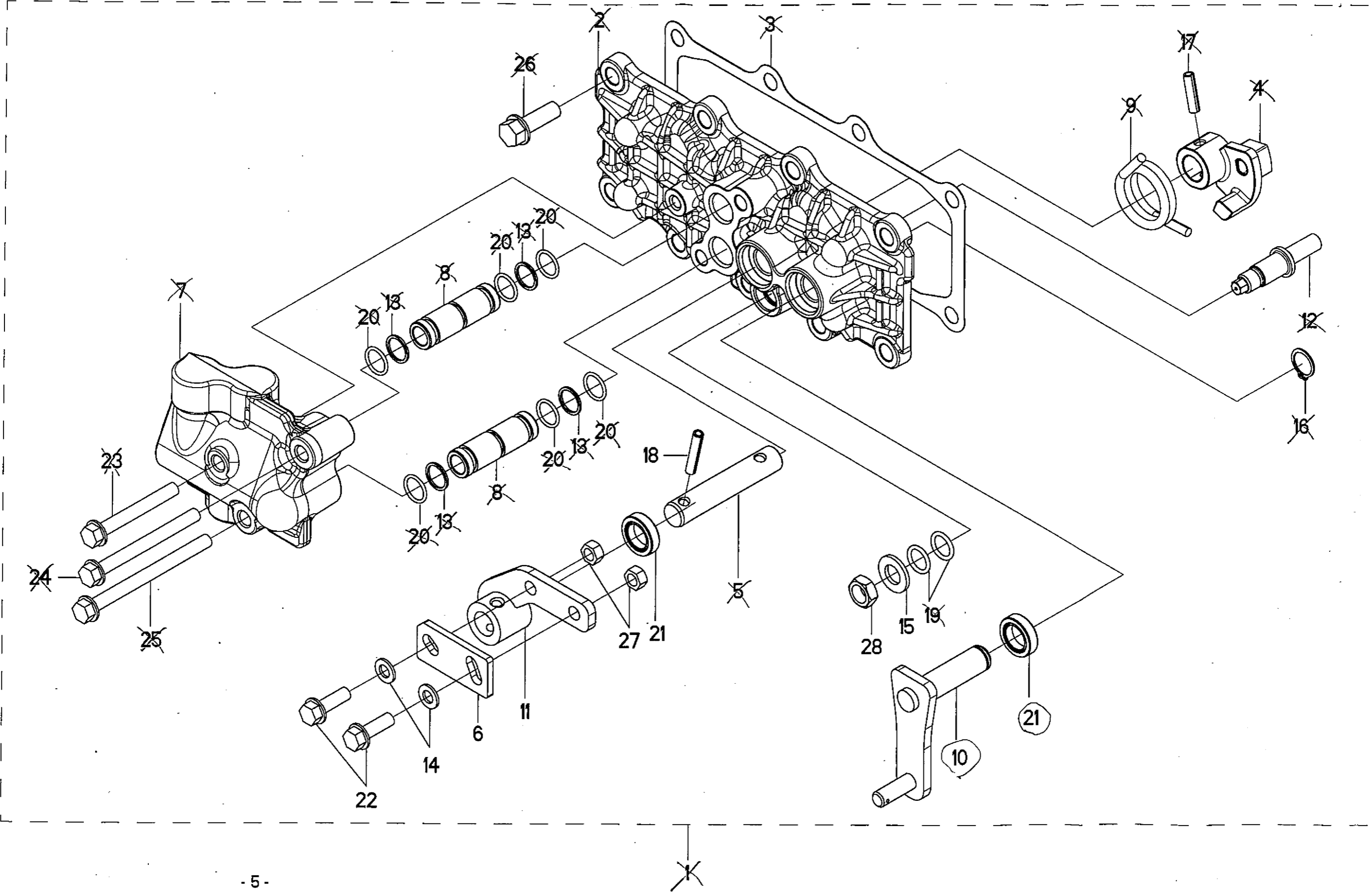
Fig.1 TIE ROD N ASSY
(D87N00-12310)



:Please refer to Fig.12 page.

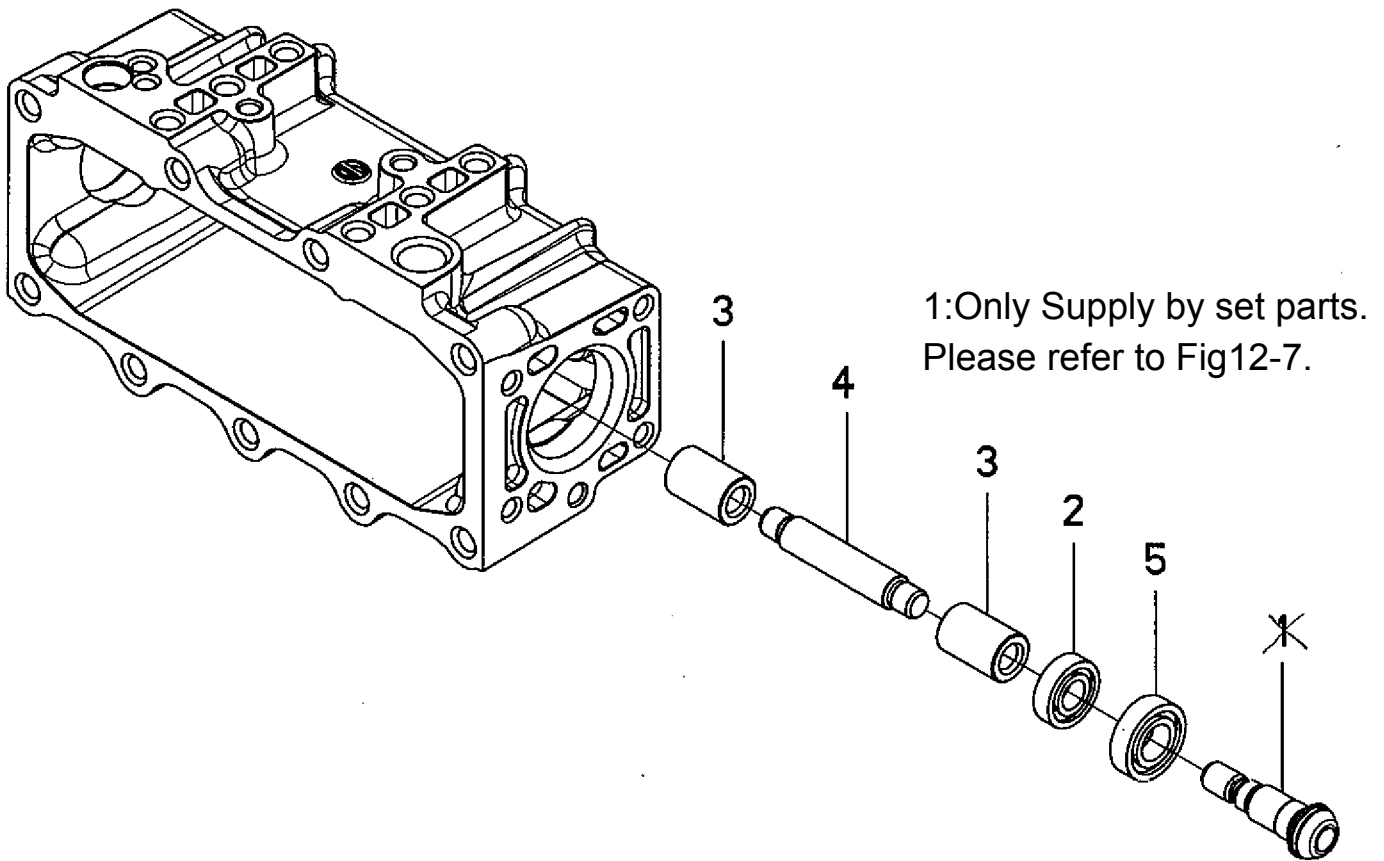
見出し 番号	部品番号	部品名	数量
1	88- 187N00-12380	ピン(タイロッド L	1
2	88- 187N00-12390	ピン(タイロッド R	1
3	88- 187N00-12360	タイロッド CMP (N	1
7	88- 22417-200250	ピン、2.0*25	1
8	88- 22117-100000	ワッシャー、10	1
9	88- 26716-100002	ナット、10	4

Fig.2 MOTOR COVER ASSY
(D87N00-13120)



見出し 番号	部品番号	部品名	数量
6	88- 187N00-13210	アシヤストプレート	1
10	88- 187N00-13240	カムレバ-	1
11	88- 187N00-13270	コントロールレバ-	1
14	88- 22117-080000	ワッシャー、8	2
15	88- 22137-120000	ワッシャー、12	1
18	88- 22351-060032	ピン、6.0A*32	1
21	88- 24421-162607	シール、TC162607	2
22	88- 26106-080252	ホルト、8*25	2
27	88- 26716-080002	ナット、8	2
28	88- 26776-120002	ナット、12	1

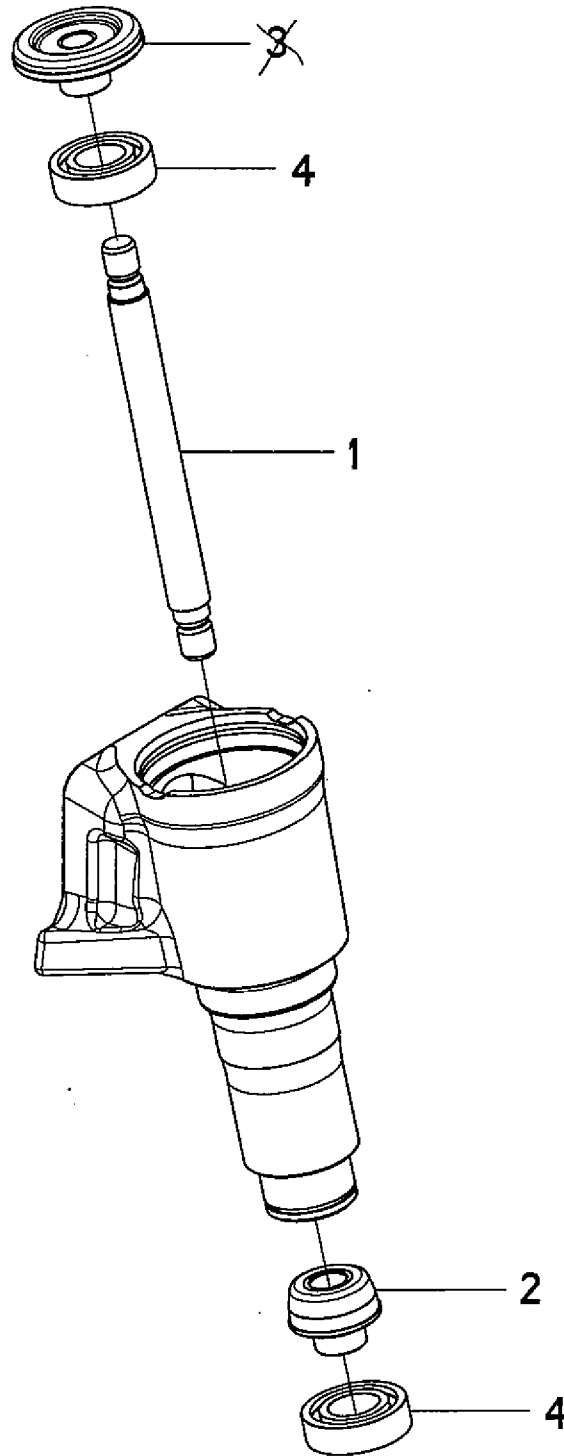
Fig.3 FRONT SHAFT 1 N ASSY
(D87N00-13300)



見出し 番号	部品番号	部品名	数量
2	88- 187N00-13340	ハアリング 6001C3	1
3	88- 187N00-13350	スプラインカラー-B	2
4	88- 187N00-13370	ジョイントシャフト(N	1
5	88- 187N00-13380	ハアリング 6002C3	1

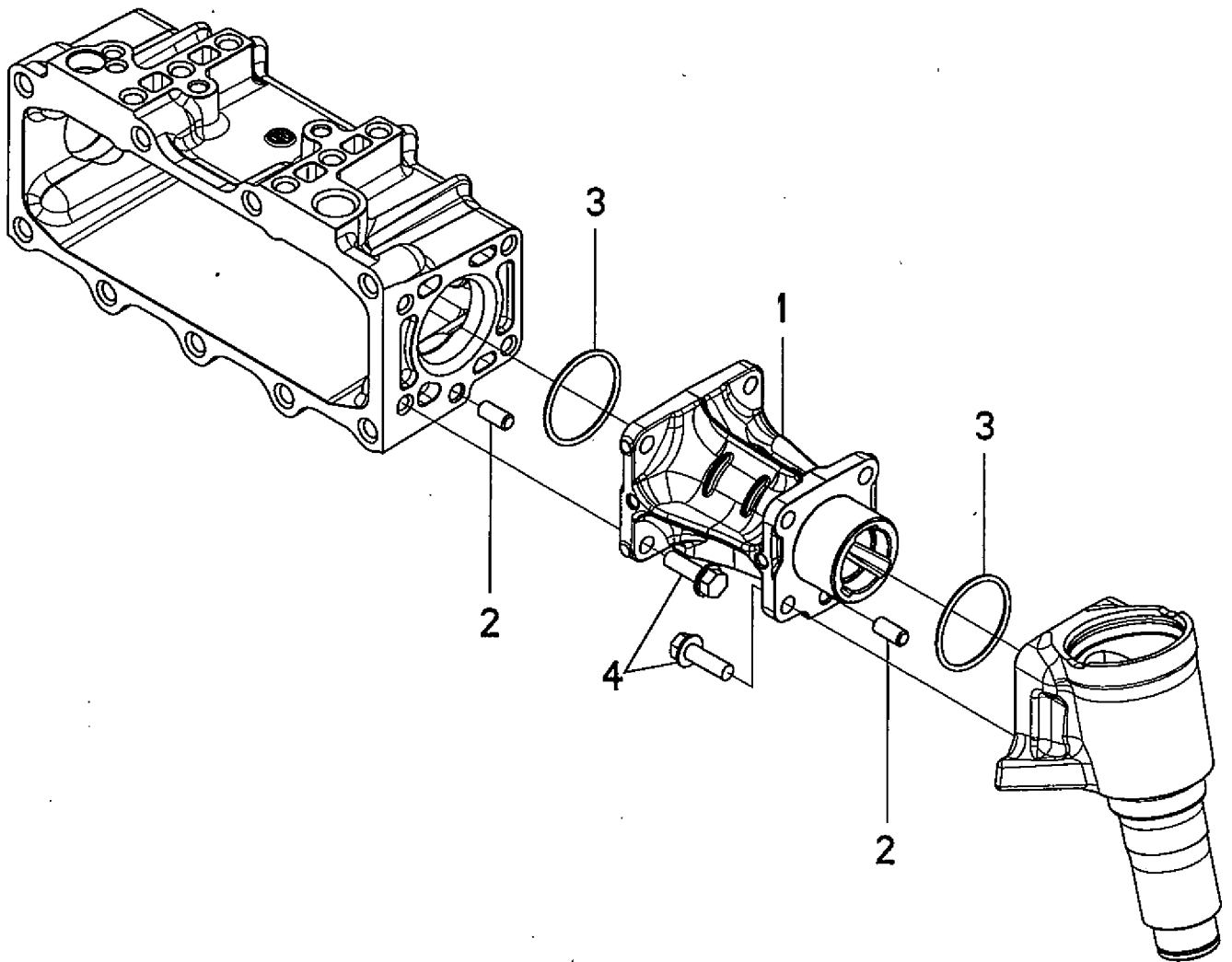
Fig.4 FRONT SHAFT 2 ASSY
(D87N00-13400)

3:Only supply by set parts.
Please refer to Fig12-7.



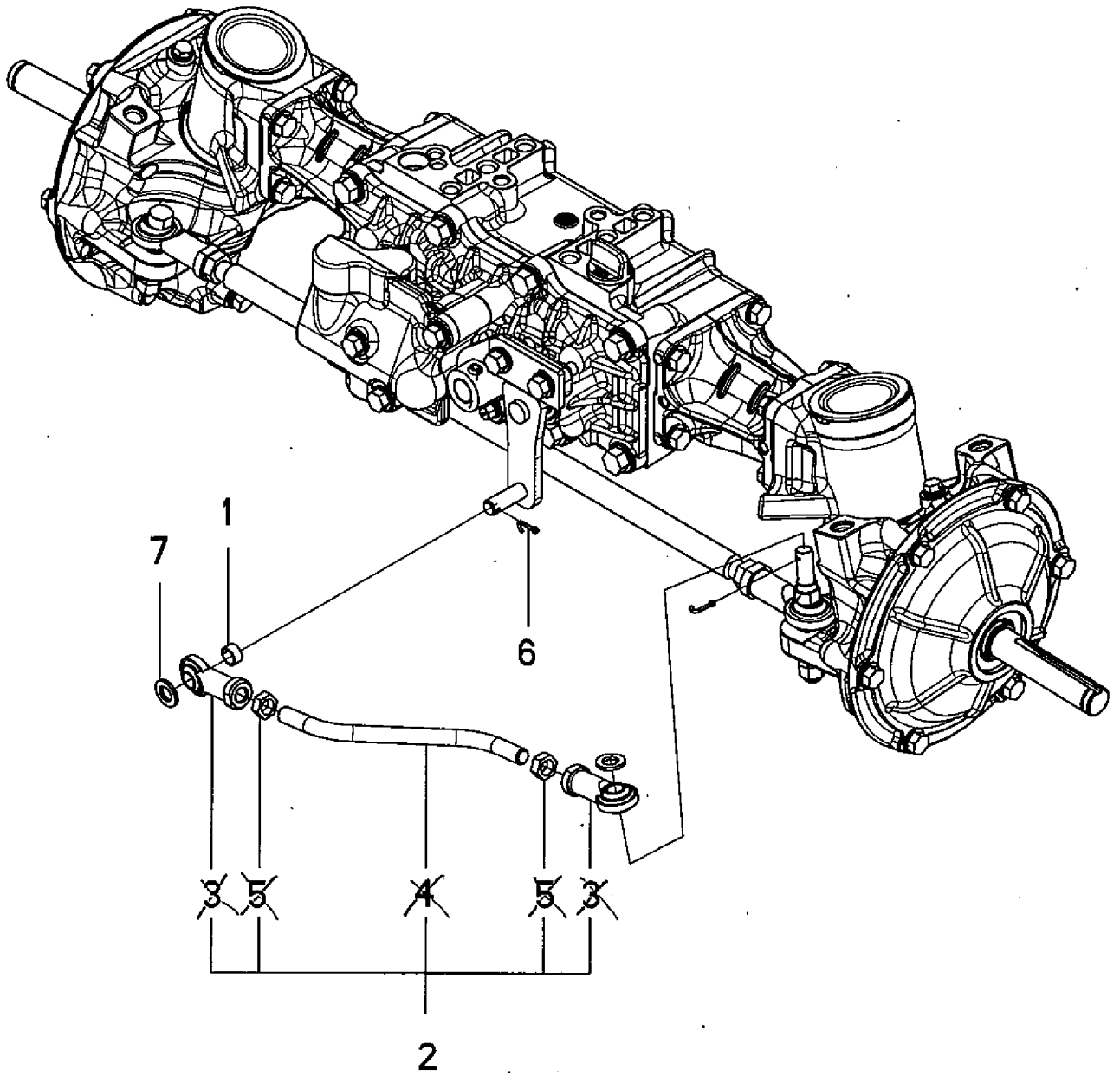
見出し 番号	部品番号	部品名	数量
1	88- 187N00-13400	シャフトフロント2ND	1
2	88- 187N00-13410	ファイナルピニオンギヤ9T	1
4	88- 187N00-13430	ヘアリング6003C3	2

Fig.5 AXLE FLANGE N ASSY
(D87N00-13500)



見出し 番号	部品番号	部品名	数量
1	88- 187N00-13500	アクセルフランジ	1
2	88- 22312-080160	ピン、8*16	2
3	88- 24321-000450	ハッキン、G45.0	2
4	88- 26106-080252	ホルト、8*25	2

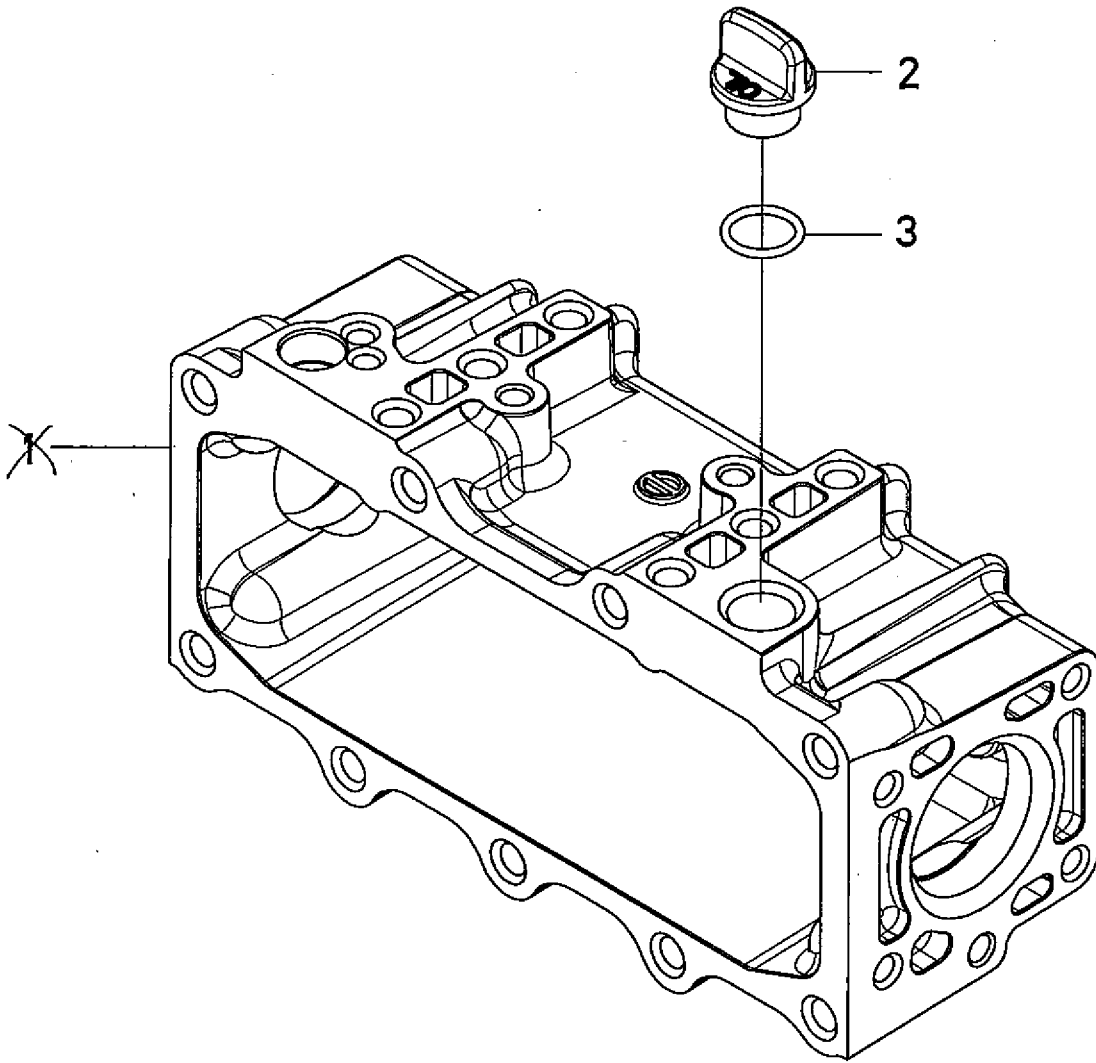
Fig.6 STR ROD N ASSY
(D87N00-13610)



2:Only supply by set parts of ref.3, 4, 5.

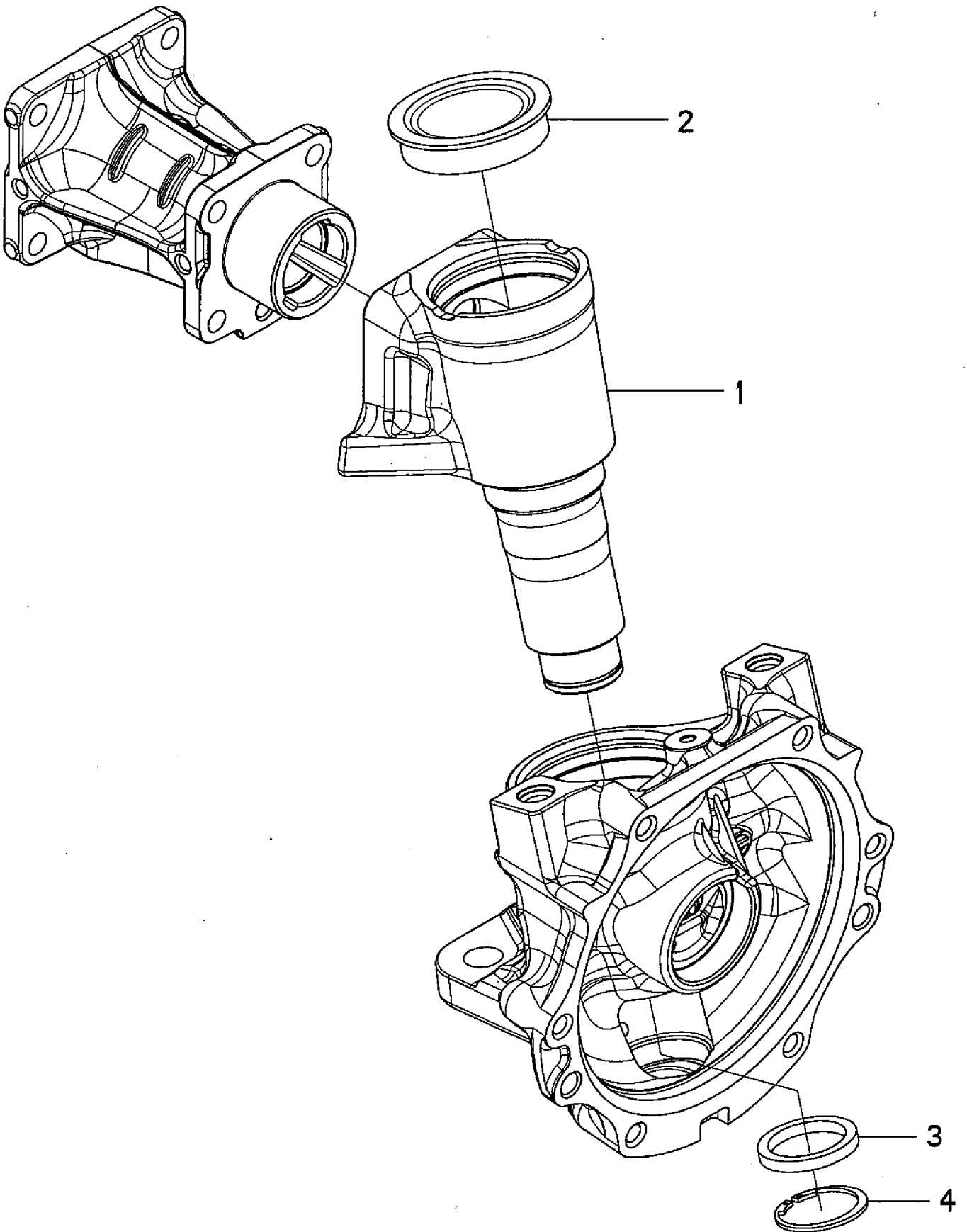
見出し 番号	部品番号	部品名	数量
1	88- 187N00-13630	ブッシング 10	1
2	88- 187N00-13650	ステアリング ロッド CMP(N	1
6	88- 22417-200250	ピン、2.0*25	1
7	88- 22117-100000	ワッシャー、10	1

Fig.7 FRONT AXLE CASE ASSY
(D87N00-13710)



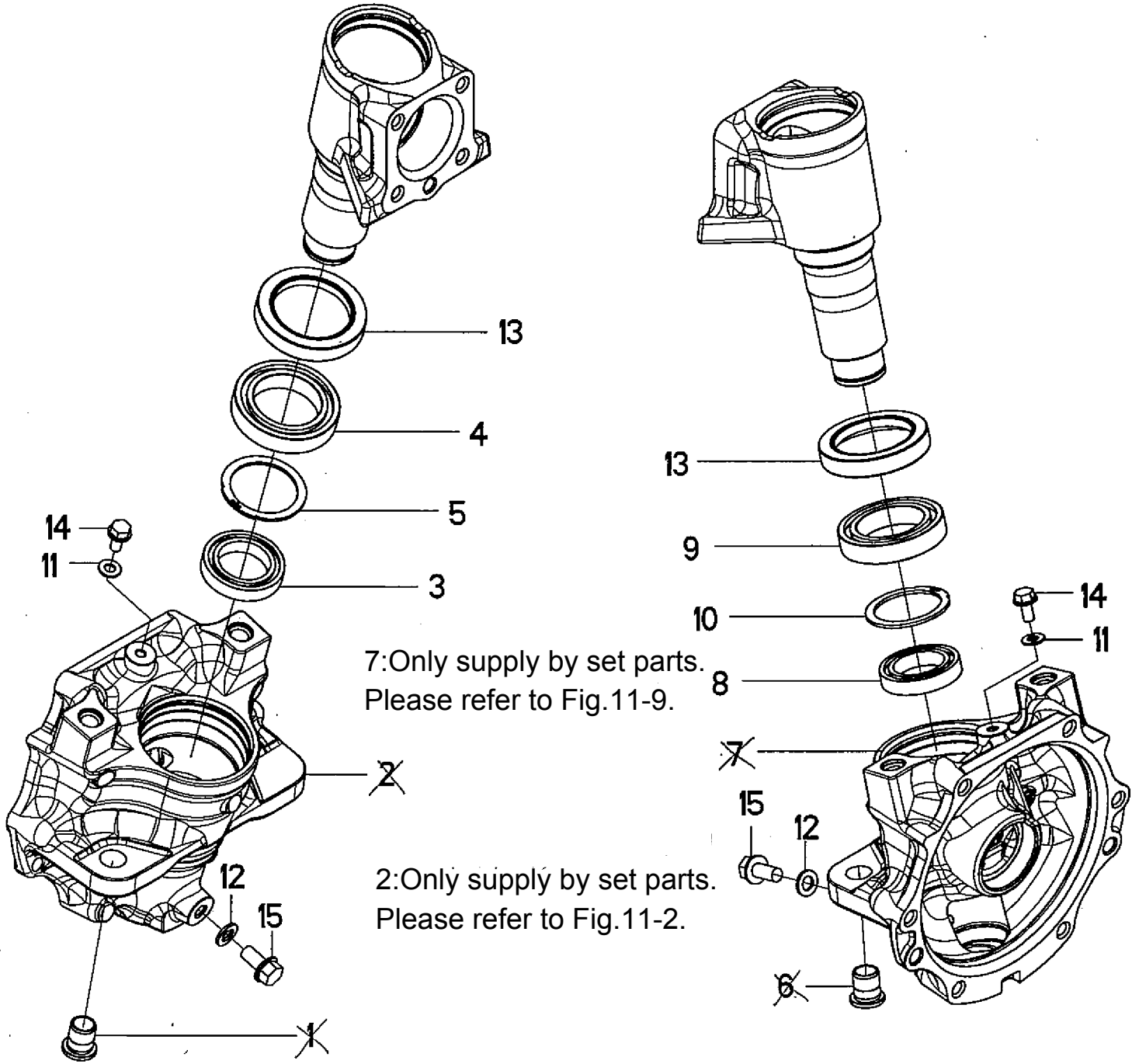
見出し 番号	部品番号	部品名	数量
2	88- 194855-24290	キャップ、オイルM20	1
3	88- 24311-000180	パッキン、P18.0	1

**Fig.8 FRONT GEAR CASE ASSY
(D87N00-13800)**



見出し 番号	部品番号	部品名	数量
1	88- 187N00-13800	フロントキヤケース	1
2	88- 187N00-13810	シールキャップ ^o 56	1
3	88- 198165-25840	カラ-30*38*4.5	1
4	88- 22292-000300	リンク、30	1

Fig.9 FRONT GEAR BOX ASSY (D87N00-13900)



1: Only supply by set parts.
Please refer to Fig.11-2.

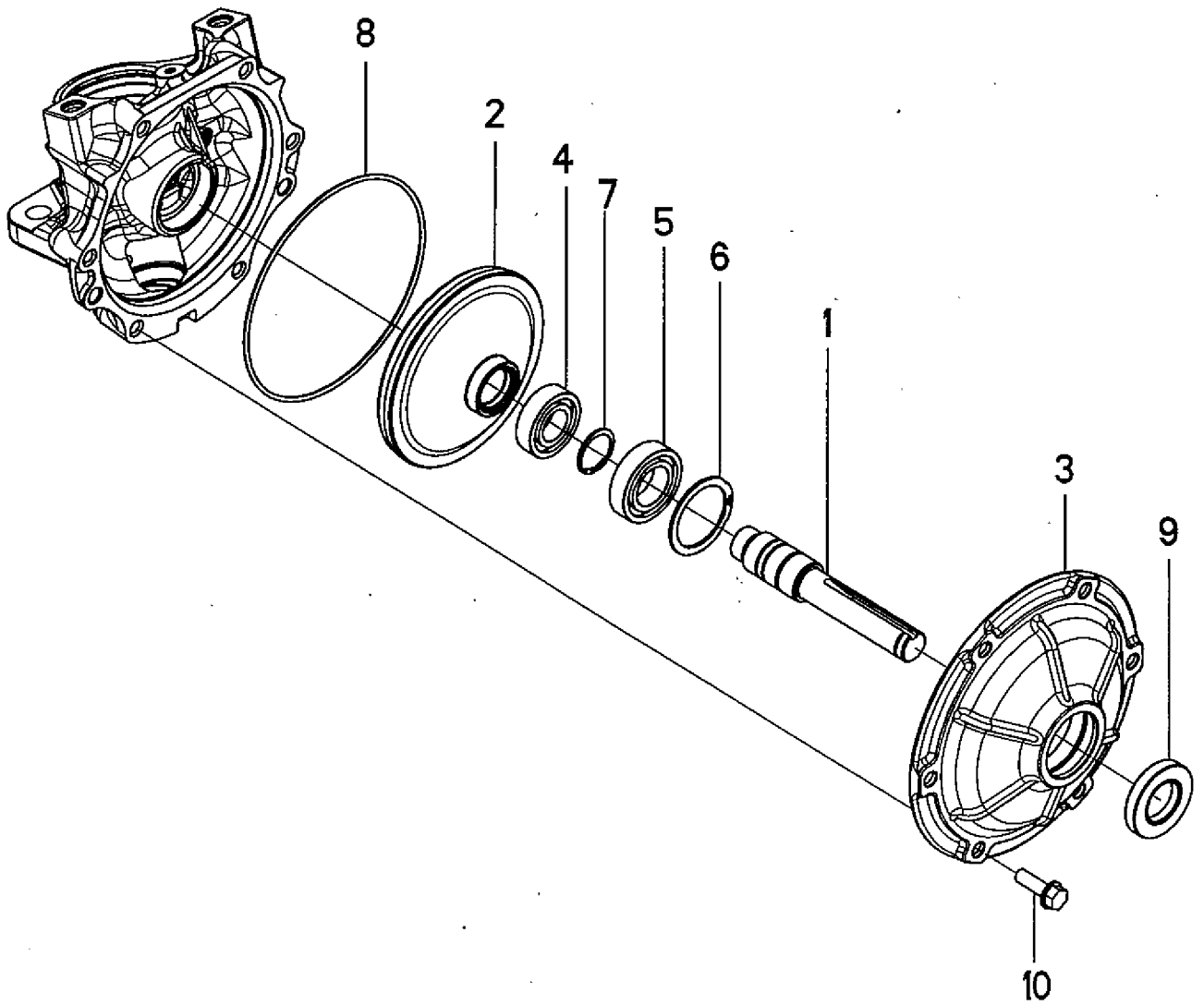
7: Only supply by set parts.
Please refer to Fig.11-9.

2: Only supply by set parts.
Please refer to Fig.11-2.

6: Only supply by set parts.
Please refer to Fig.11-9.

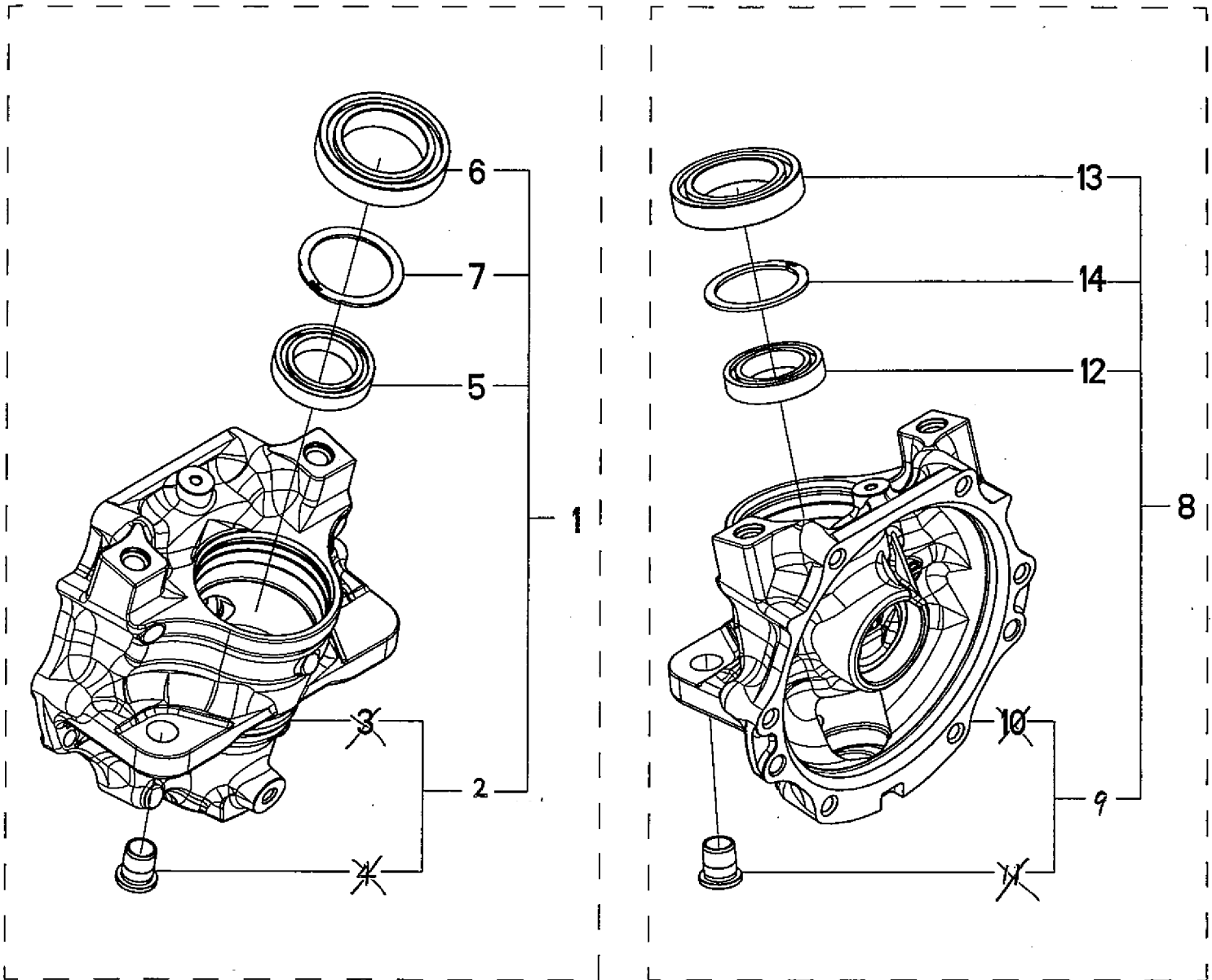
見出し 番号	部品番号	部品名	数量
3	88- 187N00-13930	ハ`アリング`6906C3	1
4	88- 187N00-13950	ハ`アリング`6908C3	1
5	88- 22262-000470	リング、47	1
8	88- 187N00-13930	ハ`アリング`6906C3	1
9	88- 187N00-13950	ハ`アリング`6908C3	1
5	88- 22262-000470	リング、47	1
11	88- 22190-060000	ワッシャー、シール6	2
12	88- 22190-080000	ワッシャー、シール8	2
13	88- 24421-466411	シール、TC466411	2
14	88- 26106-060122	ホルト、6*12	2
15	88- 26106-080162	ホルト、8*16	2

Fig.10 SPINDLE ASSY
(D87N00-14100)



見出し 番号	部品番号	部品名	数量
1	88- 187N00-14100	フロントアクセルシャフト	1
2	88- 187N00-14110	ファイナルギヤ51T	1
3	88- 187N00-14120	フロントハブアリングカバー	1
4	88- 187N00-14130	ハブアリング6004C3	1
5	88- 187N00-14140	ハブアリング6005C3	1
6	88- 22262-000470	リンク、47	1
7	88- 22292-000240	リンク、24	1
8	88- 24321-001400	パッキンG140.0	1
9	88- 24421-254708	シール、TC254708	1
10	88- 26106-080252	ホルト、8*25	2

Fig.11 SERVICE PARTS ASSY (D87N00-99250)

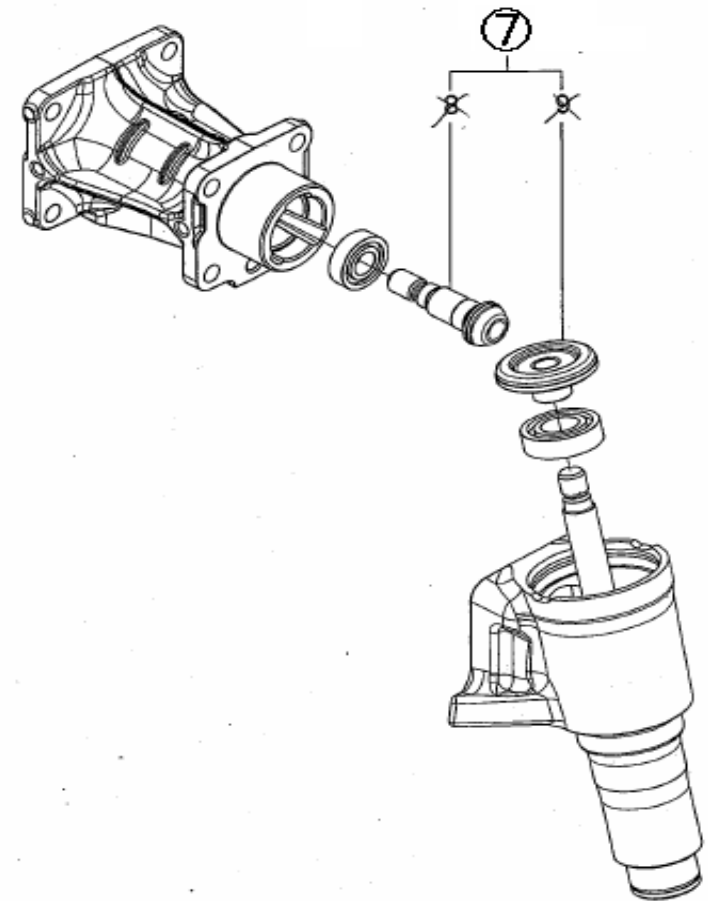
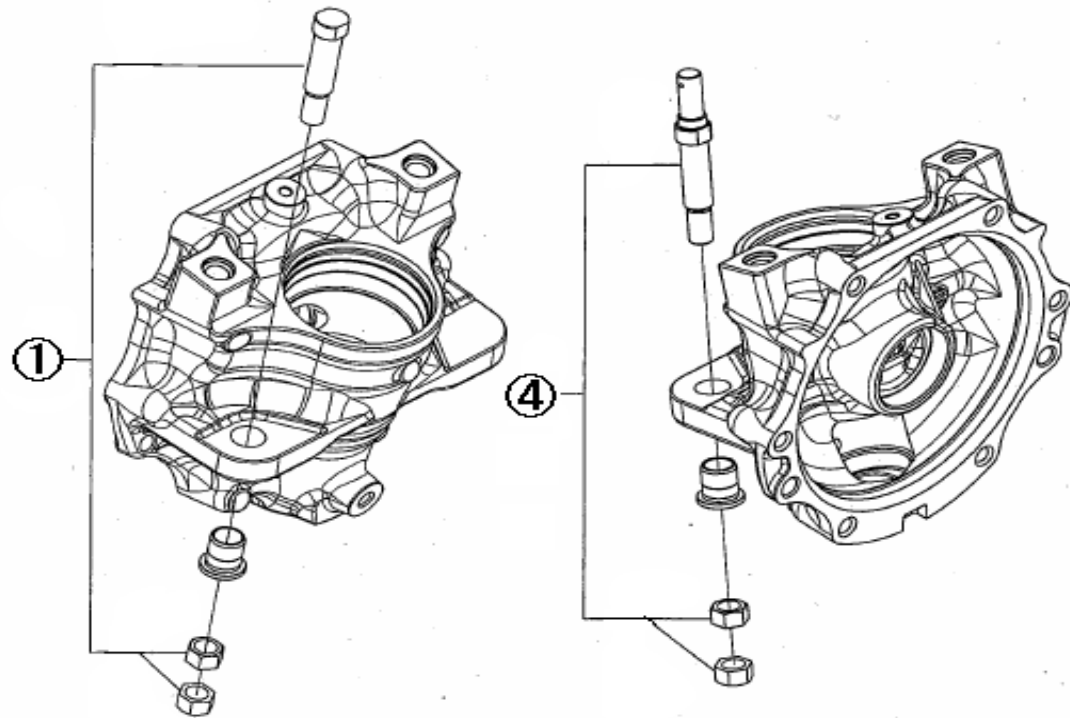


2:Only supply by set parts of ref.3 and 4.

9:Only supply by set parts of ref.10 and 11.

見出し 番号	部品番号	部品名	数量
1	88- 187N00-99800	フロントキヤホックスLASY	1
2	88- 187N00-99820	フロントキヤホックスLCMP	1
8	88- 187N00-99810	フロントキヤホックスRASYS	1
9	88- 187N00-99830	フロントキヤホックスRCMP	1

Fig.12 SERVICE PARTS ASSY
(D87N00-99210)



見出し 番号	部品番号	部品名	数量
1	88- 187N00-99220	ピン(タイロッド LCMP	1
4	88- 187N00-99230	ピン(タイロッド RCMP	1
7	88- 187N00-99240	ハールキヤキット	1