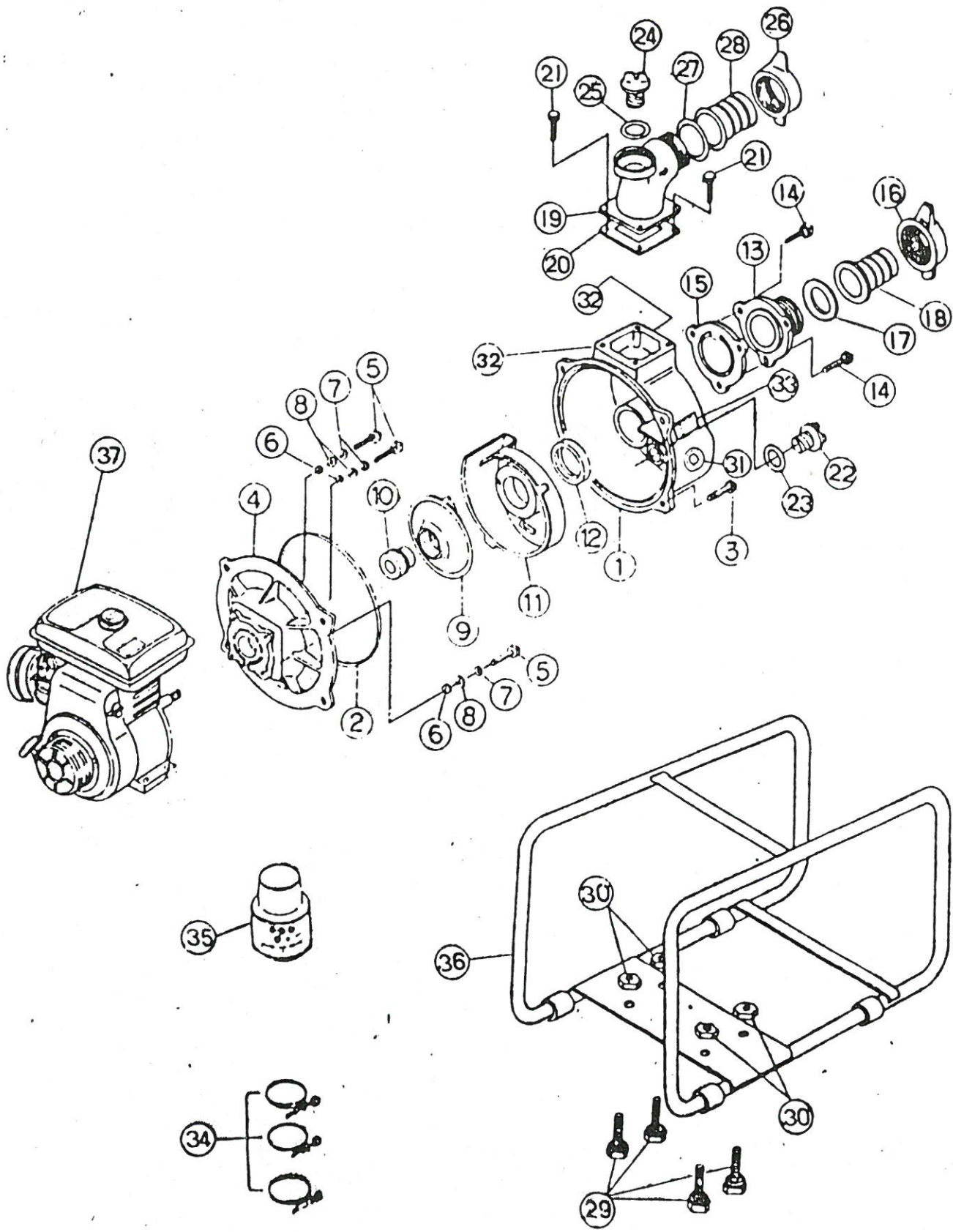


EBM JARDIN S.A.
Z.I. - 33, avenue de l'Île Bruna
38120 SAINT-EGREVE
Tél. 76 75 48 86
Fax 76 75 69 65

EXPLODED VIEW
MODEL : SCR-50



06-20-1986 ** SPARE PARTS PRICE LIS

MODEL = SCR-50

NO.	REF. NO	PARTS NO.	PARTS NAME	Q'TY	F
001	001	503-001	CASING	1	
002	002	501-002	PACKING (casing)	1	
003	003	501-003	BOLT (M10 X 30) W/S.W	4	
004	004	501-004	CASING COVER	1	
005	005	501-005	BOLT (M8 X 48)	4	
006	006	501-006	SEAL PACKING	4	
007	007	501-007	WASHER SPRING	4	
008	008	501-008	WASHER	4	
009	009	501-009	IMPELLER	1	
010	010	501-010	MECHANICAL SEAL	1	
011	011	501-011	INNER CASING	1	
012	012	501-012	PACKING (inner casing)	1	
013	013	501-013	VALVE CASE	1	
014	014	501-014	BOLT (M8 X 25) W/S.W	3	
015	015	501-015	CHECK VALVE	1	
016	016	501-016	HOSE JOINT (PVC)	1	
017	017	501-017	PACKING (coupling)	1	
018	018	501-018	HOSE COUPLING (PVC)	1	
019	019	501-019	BEND	1	
020	020	501-020	PACKING (bend)	1	
021	021	501-014	BOLT (M8 X 25) W/S.W	4	
022	022	501-021	PLUG	1	
023	023	501-022	PACKING (plug)	1	
024	024	501-021	PLUG	1	
025	025	501-022	PACKING (plug)	1	
026	026	501-016	HOSE JOINT (PVC)	1	
027	027	501-017	PACKING (coupling)	1	
028	028	501-018	HOSE COUPLING (PVC)	1	
029	029	501-023	BOLT (M8 X 40) W/S.W	4	
030	030	501-024	FLANGE NUT (M8)	4	
031	031	503-025	NAME PLATE	1	
032	032	501-026	CAUTION PLATE	1	
033	033	503-027	CAPACITY PLATE	1	
034	034	501-028	HOSE BAND	3	
035	035	501-029	STRAINER	1	
036	036	501-030	FRAME	1	